



**Putzmeister**

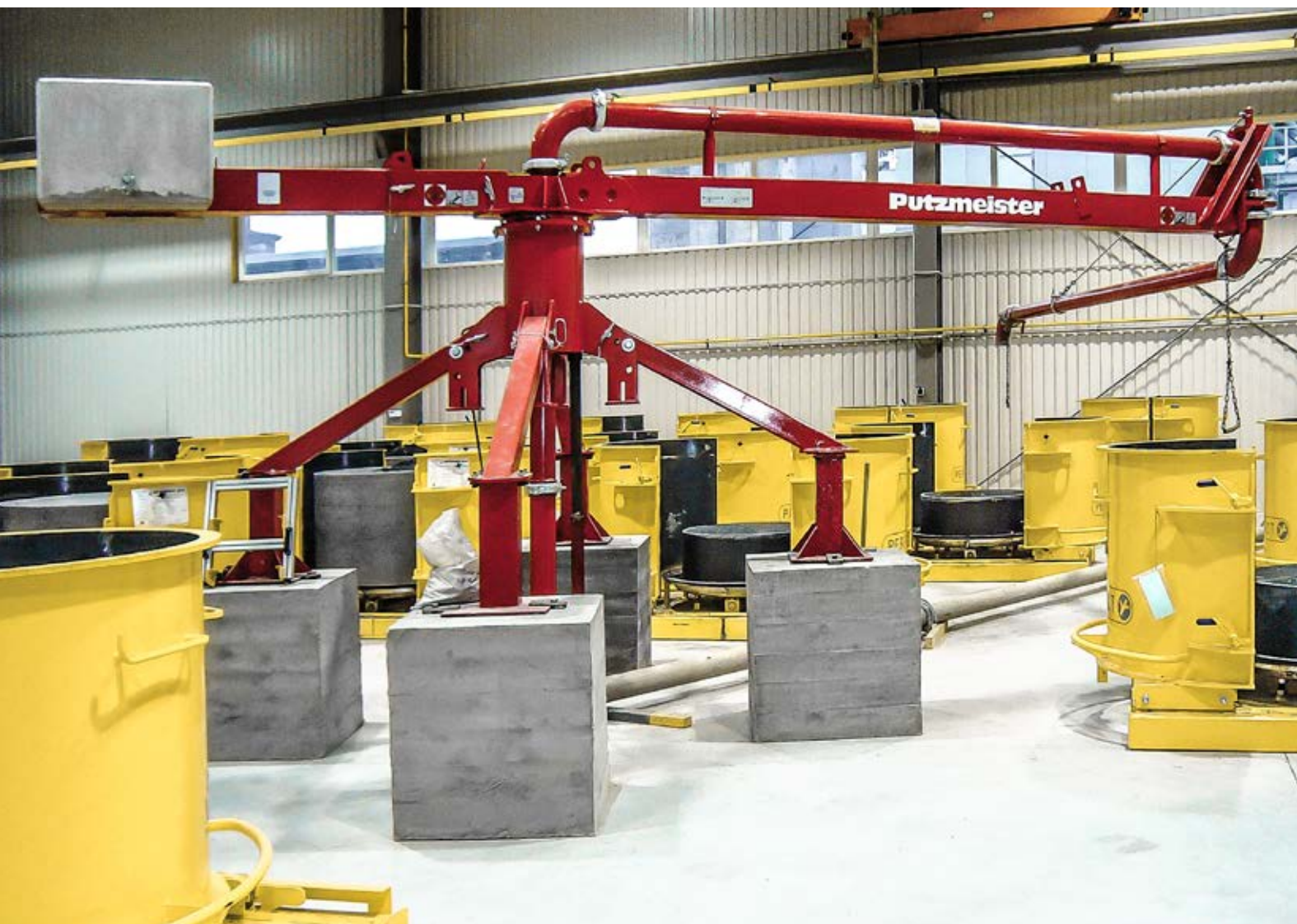


# Эффективное производство сборных элементов бетонных конструкций

Оптимизированное с точки зрения использования ресурсов и исключительно гибкое модульное решение Autocor®



Перспективы производства сборных элементов бетонных конструкций: многообразие вариантов, низкая стоимость и рентабельность в любой ситуации



### Подходящее решение для любой задачи

Наши решения рационально использовать на заводах, перерабатывающих пригодный для транспортировки насосом бетон с целью производства сборных элементов средних и больших размеров. Если на старом предприятии планируется расширение, наше оборудование можно легко доукомплектовать. При использовании стационарной опалубки систему Autocog® можно смонтировать в цехе как мобильный вариант, а при использовании подвижной опалубки – как стационарный.

#### Заполнение сверху или снизу

При помощи круговых распределителей или стационарных распределительных стрел опалубку можно заполнять сверху. Снизу бетон поступает по подающим трубопроводам. Благодаря непрерывному потоку бетона вы, во-первых, повысите качество сборных элементов, во-вторых, сэкономите время и снизите численность привлекаемого персонала за счёт сокращения объёма работ по чистовой отделке, таких как шпатлевание или шлифование, а также уменьшите затраты времени на очистку благодаря закрытой системе.



### Ваши преимущества

- Стабильное качество бетона благодаря непрерывному заполнению
- Чистота на протяжении всего производственного процесса
- Оптимальное решение для любого вида бетона, пригодного для транспортировки насосом
- Высокий уровень гибкости благодаря наличию подвижных и стационарных систем и возможности заполнения сверху и снизу
- Рентабельное производство даже при использовании деталей опалубки разных размеров и разной высоты



Снижение расхода материалов и численности персонала – при увеличении объёмов продукции!

У бетона есть будущее. Поскольку он имеет массу преимуществ с экономической и экологической точек зрения и обеспечивает высшее качество при большом ресурсе. Наилучшие перспективы для вашего производства сборных элементов бетонных конструкций. **Вы хотите большего?** Ещё более впечатляющие возможности вам открывает самое современное оборудование, обеспечивающее максимальную гибкость при минимальных затратах и человеческих ресурсах. **Что для этого требуется?** Продуманные решения, разработанные партнёром, имеющим за плечами опыт работы в течение многих десятилетий и владеющим технологическими ноу-хау в области работы с бетоном.

## РЕШЕНИЯ PUTZMEISTER

**MIN. MAX.**

**РАСХОДА  
РЕСУРСОВ  
ЧИСЛЕННОСТИ  
ПЕРСОНАЛА  
ОСТАТКОВ БЕТОНА**

**АВТОМАТИЗАЦИЯ  
 ГИБКОСТИ  
КОЭФФИЦИЕНТА  
ИСПОЛЬЗОВАНИЯ**



### Гарантии Putzmeister

Под маркой Putzmeister выпускается оборудование, которое позволит вам добиться максимальной производительности и работать на уровне выше конкурентоспособности. Для этого мы предлагаем самые передовые технологии, а также безупречное качество и высококлассное сервисное обслуживание. Мы гарантируем всестороннюю поддержку в любой точке мира и в любое время суток, поскольку каждый сотрудник Putzmeister отдаёт себе отчёт в том, что ваша продукция играет ведущую роль – сейчас и в будущем.

Команда Putzmeister



Система Autocor® – повышение гибкости производства при помощи компонентов Putzmeister



## МОДУЛЬНАЯ СИСТЕМА PUTZMEISTER AUTOCOR®

Многообразие вариантов за счёт использования уникальных технологий – у вас есть выбор

### Конфигурация с учётом ассортимента выпускаемой вами продукции

Для реализации вашего индивидуального решения мы используем комбинацию проверенных компонентов Putzmeister для подачи и распределения бетона. При помощи устройства дистанционного радиуправления оператор управляет всей установкой. Благодаря **модульной системе Putzmeister Autocor®** у вас есть выбор!

**ergonic<sup>®</sup>**  
inside

Управление установкой осуществляется через с помощью системы управления Ergonic®.

### Преимущества модульной системы Putzmeister:

- Почти неограниченная гибкость благодаря скользящей подвеске трубопроводов
- Простая эксплуатация с привлечением небольшого числа сотрудников
- Высокая надёжность инвестиций благодаря низкой стоимости в базовой комплектации и гарантированной возможности расширения
- Минимальный объём остатков бетона
- Простота очистки
- Возможность преодоления больших расстояний и укладки в нескольких местах
- Снижение интенсивности износа трубопроводов



ВАШЕ ИНДИВИДУАЛЬНОЕ ПАКЕТНОЕ РЕШЕНИЕ



# Максимальная производительность под крышей вашего цеха

Оптимизированные с учётом специфики задач системы Autocor® – лучшее предложение от специалиста по бетонным работам!

Вы являетесь экспертами в области производства высококачественных сборных элементов бетонных конструкций для строительства зданий, путей сообщения, объектов инфраструктуры и мн. др.

Мы специализируемся на разработке эффективных и долговечных машин и соответствующего дополнительного оборудования для смешивания, подачи и укладки бетона.

И специально для вас мы создаём на этом надёжном фундаменте системы для автоматизированного производства сборных элементов.

## ТУННЕЛЕСТРОЕНИЕ ПРОМЫШЛЕННОЕ СТРОИТЕЛЬСТВО ВЕТРОЭЛЕКТРОСТАНЦИИ ДОРОЖНОЕ СТРОИТЕЛЬСТВО ДОМОСТРОЕНИЕ СТРОИТЕЛЬСТВО МОСТОВ

### Решение с рельсовым бункером

**Хорошие результаты и в стационарном исполнении.** В оборудование также можно встроить имеющийся рельсовый бункер с целью загрузки кругового распределителя для заполнения опалубки на одинаковой высоте.

#### Пример комбинирования № 2

- Н Съёмная воронка
- TI Роторный насос
- TII Подающий трубопровод
- Е Круговой распределитель RV



### Решение со стационарной опалубкой

**Опалубка неподвижная, заполнение во всех направлениях.** Используя установку, изготовленную по вашему индивидуальному заказу на базе модульной системы Putzmeister, вы сможете с высокой эффективностью и рентабельностью производить сборные бетонные элементы самых разных размеров, в различном количестве и из бетона разного качества.

#### Пример комбинирования № 1

- Н Накопительный резервуар
- TI Поршневой насос BSA
- TII Подающий трубопровод
- Е Стационарная распределительная стрела MX

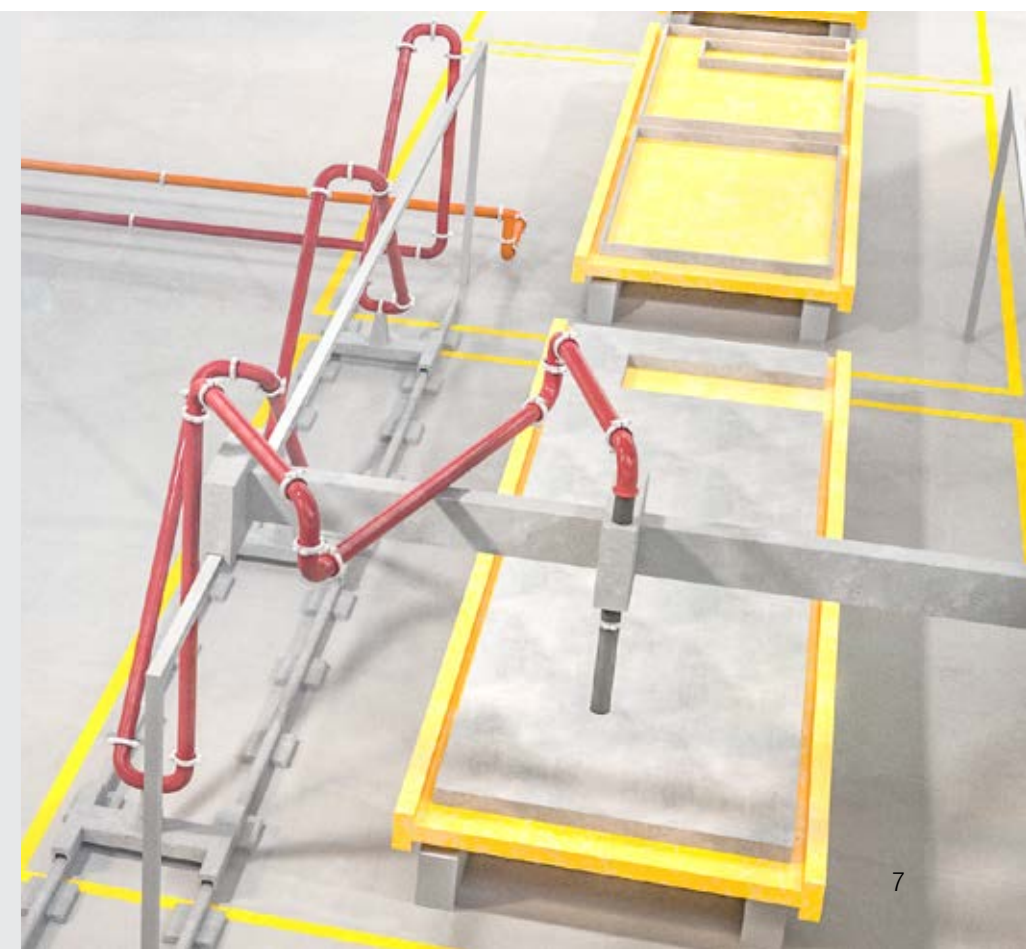


### Решение с раздвижными трубами по типу ножниц

**Автоматизированное решение для производства сборных элементов в домостроении.** При помощи устройства дистанционного радиуправления оператор управляет всей установкой.

#### Пример комбинирования № 3

- Н Накопительный резервуар
- TI Поршневой насос BSA
- TII Подающий трубопровод
- Е Раздвижные трубы по типу ножниц





Наши решения в деле – ежедневное подтверждение экономической эффективности

### Работа на полную мощность при минимальном уровне шума и выбросов

Серийное производство строительных элементов больших размеров. Комбинация из бетононасоса серии BSA и распределительной системы RV используется как при заполнении опалубки элементов перекрытий и стен на конвейерной линии, так и при производстве сборных элементов больших размеров, например, элементов мостов и других подобных конструкций. Для использования в цехах такое оборудование должно работать с низким уровнем шума, экономично и должно занимать мало места. Наилучшим вариантом в этом случае являются серии BSA с электроприводом. В сочетании с увеличенными круговыми распределителями или распределительными стрелами с гидроприводом в данных условиях они обеспечивают оптимальные возможности комбинирования.



### Серийное производство строительных элементов больших размеров

Обязательным условием успешной реализации крупных проектов является бесперебойная доставка. Заводы готовых конструкций зачастую временно возводятся рядом со строительным объектом. В таких условиях также используются компоненты Putzmeister, обеспечивающие производство сборных элементов в срок и на высоком уровне качества.

**«Данное оборудование, несмотря на нехватку кадров, позволяет нам работать с высокой производительностью. В эпоху растущего дефицита рабочей силы оно позволяет нам с уверенностью смотреть в будущее».**





Наши решения в деле: эффективность и качество всегда убедительны

### Использование накопительного резервуара даёт ряд преимуществ

В накопительном резервуаре получается однородная смесь из нескольких партий бетона, он непрерывно снабжает бетононасос – таким образом создаются условия для быстрого и эффективного заполнения опалубки бетоном.



### Компьютеризованная укладка

Насколько рационально модульное решение, демонстрирует производство сегментов мачт ветросиловых установок. Во избежание появления мостиков холода распределительная стрела перемещается в опалубку и непрерывно заполняет её бетоном. Благодаря системе управления EBC оператор перемещает распределительную стрелу вверх при помощи всего одного джойстика.

**«Благодаря тому, что мы можем параллельно работать с несколькими опалубками, наша производительность выросла примерно на 60 %, при снижении затрат на процесс в целом!»**

**«Решение Putzmeister обеспечивает повышение коэффициента использования производственного оборудования, производственных площадей и, прежде всего, крана, который может быть задействован на других работах».**





## Надёжные компоненты для реализации модульного принципа



## Производство бетона – накопительный резервуар



### Оптимальное взаимодействие компонентов

Модульная система Putzmeister Autocor®, состоящая из надёжных компонентов и систем управления, обеспечивает высочайший уровень рентабельности производства сборных элементов бетонных конструкций. Стационарный бетононасос, подающие трубопроводы и стрела образуют узел, позволяющий повысить производительность, качество и чистоту процессов при производстве сборных элементов.



ergonic<sup>®</sup>  
inside

### Ergonic® 2.0 – интеллектуальное управление

В то время как компоненты являются рабочими органами вашей системы, Ergonic® 2.0 – это её интеллект. Ergonic® inside – усовершенствованная компьютерная система управления и регулирования бетононасоса, распределительной стрелы и накопительного резервуара. Какие преимущества она даёт вам? Ваша система быстрее приводится в состояние готовности к работе, вы обеспечиваете повышение производительности укладки бетона, а также снижение интенсивности износа и расхода топлива.

### Удобное управление с одного (рабочего) места

Эргономичное устройство дистанционного радиоуправления позволяет одновременно совершать несколько перемещений в режиме двуручного управления без необходимости перехватывания. При этом на дисплее EGD (Ergonic® Graphic Display) отображаются все характеристики насоса, что позволяет оператору непрерывно контролировать все рабочие параметры



### (Почти) незаменимый: накопительный резервуар

Адаптированные к условиям вашего производства элементы для увеличения высоты бункера (при небольших объёмах подачи), ковши большой ёмкости или смесительные барабаны могут служить в качестве накопительных резервуаров.

Все они выполнены из простых в обслуживании и износостойких компонентов. Например, смесительные барабаны изготавливаются из высокопрочной специальной стали, на спирали мешалки предусмотрена приваренная по всей длине износостойкая накладка.

Форма барабана обеспечивает возможность быстрой разгрузки при оптимальном перемешивании и максимальной ёмкости. Разные партии бетона превращаются в однородную массу, что повышает его качество.



Накопительный резервуар можно разместить непосредственно под смесительной установкой или заполнять его через имеющийся рельсовый бункер.

При производстве небольших сборных элементов или использовании компактных смесительных установок достаточно увеличить высоту бункера, чтобы обеспечить непрерывную подачу бетона на бетононасос.

### Комфортная работа без колебаний распределительной стрелы

Благодаря наличию системы EBC, хорошо зарекомендовавшей себя за годы эксплуатации на автобетононасосах Putzmeister, в условиях вашего производства бетонораспределительная стрела при всех манёврах (например, при перемещении и вращении) также не будет испытывать колебаний – даже в режиме высокой производительности. В то же время, при необходимости, можно ограничить рабочую зону стрелы во избежание, например, столкновений с балками перекрытий или другими препятствиями в помещении.

### Пережимной клапан для предупреждения загрязнения рабочей зоны

Если вам необходимо прервать или прекратить подачу бетона, распределительный шланг сжимается. Причём именно с таким усилием, которое гарантирует отсутствие подтекания.







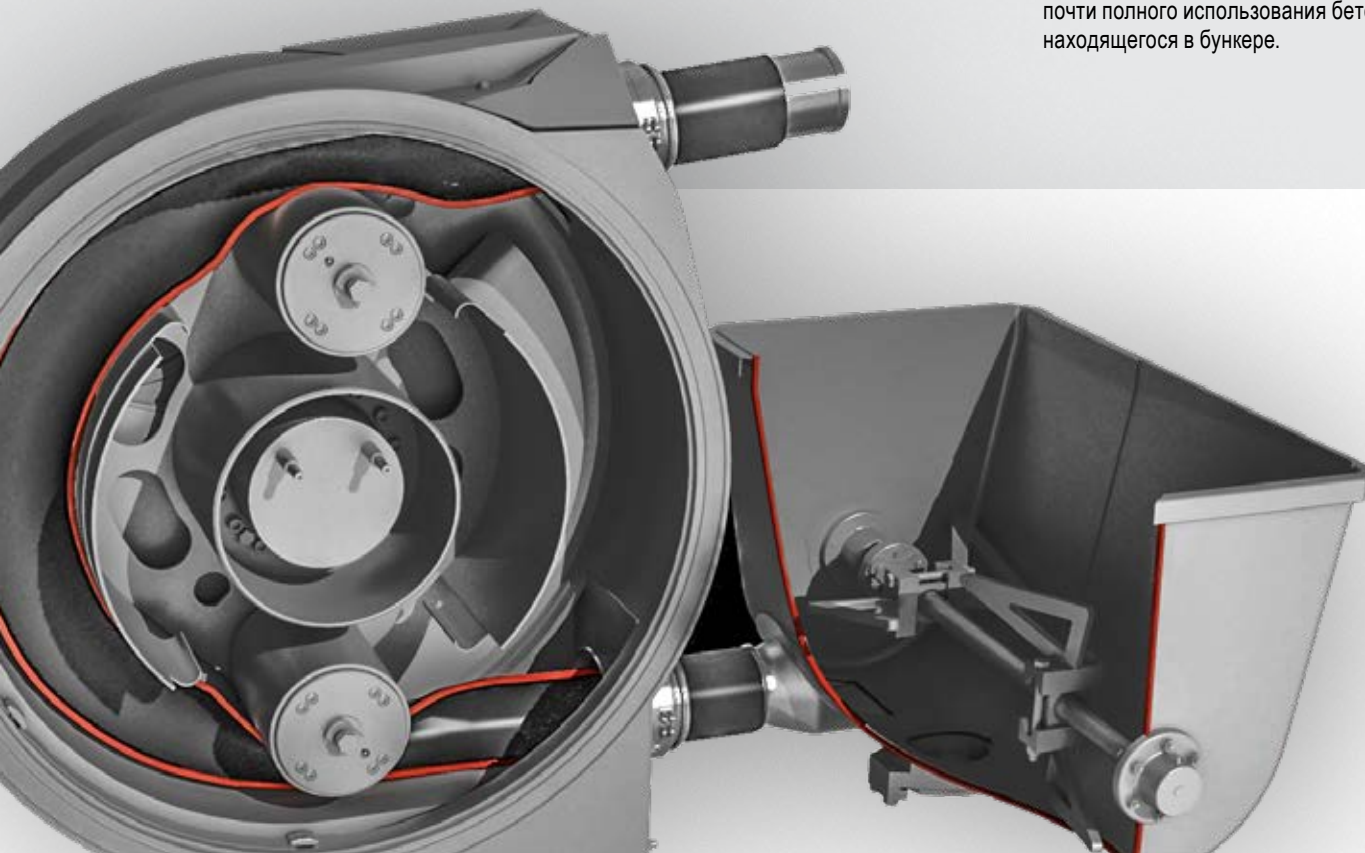
# Транспортировка бетона I – роторные насосы и стационарные насосы

## Надёжный и бесшумный – роторный бетононасос

Одним из важнейших преимуществ данного насоса является очень низкий уровень шума во время его работы за счёт высокой плавности хода, что достигается, в частности, благодаря компьютерной системе управления (Ergonic®).

Ещё одно преимущество состоит в низкой интенсивности износа. Роторный насос обеспечивает превосходную подачу любого бетона, пригодного для транспортировки насосом, самоуплотняющегося и лёгкого бетона.

Он надёжен и не нуждается в особом обслуживании благодаря эффективному смесителю. Наклонные элементы в днище бункера, а также наклонное положение ротора по отношению к горизонтальной плоскости обеспечивают возможность почти полного использования бетона, находящегося в бункере.



## Стационарные бетононасосы – мощные, долговечные и надёжные средства транспортировки на большие расстояния

За счёт чего достигается высокая производительность стационарных бетононасосов Putzmeister? Благодаря идеальной согласованности отдельных компонентов, таких как привод, поршневой насос с длинным ходом, прямооточная гидравлическая система (FFH), S-шибер и электронная система управления EPS (Ergonic® Pump System). Это обеспечивает максимальную выработку насоса и плавность хода.

Серии BSA с электроприводом являются оптимальным вариантом для заводов готовых конструкций, поскольку они работают с очень низким уровнем шума. Для временных заводов готовых конструкций они предлагаются также с экологичными дизельными двигателями. В нашем ассортименте всегда найдётся подходящий вариант для ваших условий эксплуатации.

## Преимущества стационарных бетононасосов

- Идеальный вариант для средних и больших заводов с суточным объёмом до 100 м³
- Оптимальный вариант для транспортировки на большие расстояния
- Для всех видов бетона, в частности для высокопрочного бетона и сталефибробетона
- Малая занимаемая площадь
- Комплексное серийное оснащение и функциональное дополнительное оборудование
- Несколько вариантов электродвигателей с низким уровнем шума и разными характеристиками мощности на выбор



## Преимущества роторного насоса

- Простота и высокая скорость очистки
- Почти без остатков бетона
- Низкая интенсивность износа, шланг ротора является единственной быстроизнашивающейся деталью
- Вакуум в корпусе ротора поддерживает шланг ротора
- Может использоваться для подачи обычного бетона, пригодного для транспортировки насосом, самоуплотняющегося и лёгкого бетона
- Ровная работа насоса
- Плавная регулировка объёма подачи в диапазоне от 0 до 40 м³/ч
- В серийном исполнении оснащается системами Ergonic®
- Идеальный вариант для небольших заводов с суточным объёмом прим. до 40 м³
- Очень низкий уровень шума во время работы
- В качестве опции предусмотрено активное охлаждение для эксплуатации в жарких климатических зонах

## Выбирайте высокую эффективность

	1005 E	1405 E	1408 E	2109 H E	BQ 06
Объём подачи	48 м³/ч	55 м³/ч	79 м³/ч	85 м³/ч	40 м³/ч
Давление бетона до	70 бар	106 бар	106 бар	152 бар	25 бар
Привод	45 кВт (электро)	75 кВт (электро)	110 кВт (электро)	160 кВт (электро)	45 кВт (электро)
Подающий цилиндр Ø	180 мм	200 мм	200 мм	200 мм	-
Ход поршня	1 000 мм	1 400 мм	1 400 мм	21 000 мм	-
Вес	2 900 кг	4 600 кг	4 600 кг	6 600 кг	3 400 кг
Тип насоса	S-шибер	S-шибер	S-шибер	S-шибер	Ротор





## Транспортировка бетона II – трубопроводы, шиберы и затворы

Для разных условий  
требуются разные варианты  
– нужный трубопровод для  
ваших задач

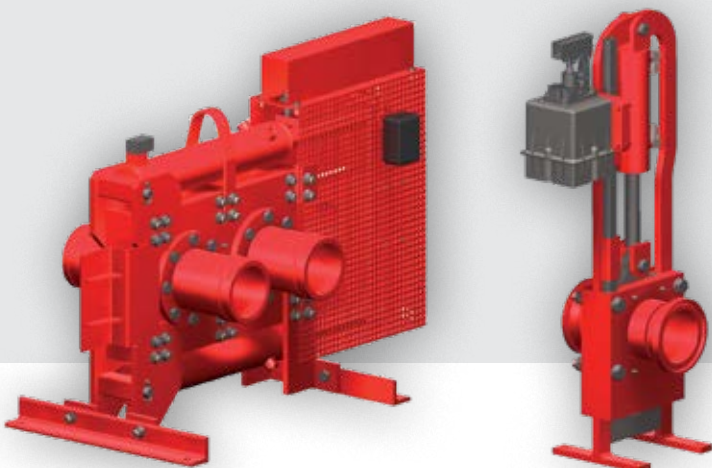
К подающим трубопроводам  
предъявляются самые разные  
требования в зависимости от среды,  
насоса и давления подачи. Putzmeister  
предлагает подающие трубопроводы  
серий SK и PX-Ultraflex®.

Подающие трубопроводы серии SK  
отличаются гибкостью, способностью  
вращаться в местах стыкового  
соединения и возможностью отклонения в  
продольном направлении на величину до  
2°. Соединительные трубопроводы, в  
особенности шланги, лучше всего  
использовать в комбинации с  
исключительно гибкой системой  
Ultraflex® PX.



## Шиберы и затворы

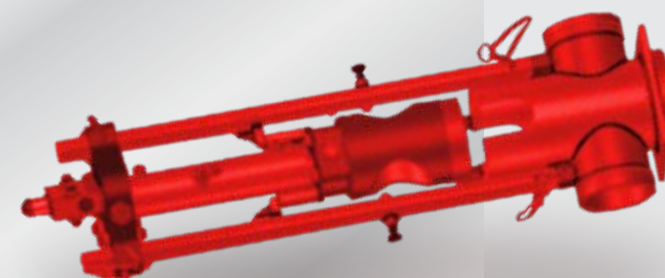
Затворы GV серии M приводятся в действие вручную, в то время как серия H имеет гидропривод. Шиберы DVH позволяют подавать бетон от одного бетононасоса к нескольким местам укладки и после бетонирования производить чистку трубопровода.



## Укладка бетона – распределительные системы

Заполнение с помощью  
круговых распределителей  
– на одном уровне

При необходимости заполнения опалубки  
одинаковой высоты оптимальным вариантом  
являются круговые распределители. Высоту  
кругового распределителя можно задать  
индивидуально. При установке на нашей системе  
башенного типа RS 850 распределитель  
занимает площадь всего 1 м².



Подача через штуцер для заполнения  
опалубки – заполнение опалубки снизу

Опалубку сложной формы можно без труда заполнять  
самоуплотняющимся бетоном снизу

Заполнение при помощи  
распределительной стрелы  
– на разном уровне

Распределительные стрелы позволяют  
заполнять опалубку без необходимости  
подливки, связанной с дополнительными  
затратами времени и средств. Подача  
может осуществляться на расстояние от 24  
м до 35 м – при стационарном монтаже или  
с помощью системы башенного типа в цехе.  
Благодаря большому выбору стационарных  
стрел MX модульной конструкции,  
используя систему башенного типа  
Putzmeister RS-850, вы сможете  
осуществлять подачу на разные  
расстояния.





# Услуги и оборудование Putzmeister для заводов готовых конструкций – сервисное обслуживание, детали, опалубка

## Все, чем отличается хороший сервис

Быстрая помощь, целенаправленная консультация и надежное снабжение оригинальными запчастями и принадлежностями компании Putzmeister по всему миру более чем в 120 странах. Именно так в Putzmeister реализован первоклассный сервис.

### Наличие необходимых ресурсов для поддержки клиентов

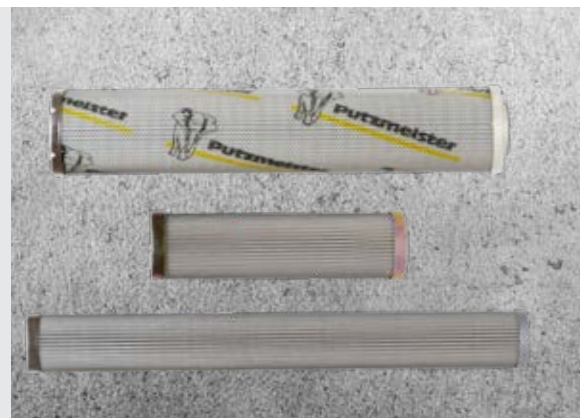
Для этого мы постоянно повышаем квалификацию своих сервисных специалистов, создаем густую информационную сеть, используем самое современное оборудование и всегда учитываем потребности наших клиентов.

Благодаря передовым технологиям наши специалисты всегда могут воспользоваться любой технической информацией, касающейся конкретного оборудования. Таким образом, мы готовы прийти вам на помощь в любых экстренных ситуациях, при необходимости ремонта или профилактического техобслуживания.



### Оригинальные запчасти для максимальной эксплуатационной готовности

В наших мастерских используются только оригинальные запчасти фирмы Putzmeister. Ведь только так мы можем гарантировать стабильно высокое качество, подтверждаемое результатами комплексной проверки. А вы можете быть абсолютно уверены в том, что ваш насос или другое оборудование Putzmeister готово решать самые сложные задачи максимально эффективно и оперативно.



## Максимальная близость к клиенту и консультации на высшем уровне

### Спектр услуг от А до Я – от планирования оборудования до поставки комплектующих.

Многолетний опыт, глубокое знание всех процессов, связанных с подачей бетона, и большой инновационный потенциал позволяют нам выступать в роли консультанта экспертного уровня. Вы можете положиться на нас в вопросах планирования незначительных и крупных проектов как для существующего, так и для будущего производства, мы готовы к обсуждению любых тем, связанных с транспортировкой бетона и технологией бетонирования.

Ваши инженеры-проектировщики Putzmeister



### Инструктаж при передаче оборудования – все будет правильно с самого начала

Вам и вашему оператору будет предоставлена возможность познакомиться со всеми особенностями и новинками в оптимальной форме.

### Обучение специалистов заказчика – выгода от получения профессиональных знаний

Ориентированное на практическую подготовку обучение дает множество преимуществ: персонал знакомится со всеми особенностями машины, следовательно будет оптимально использовать ее без лишних эксплуатационных расходов и ошибок в управлении.

### Профилактика возможных неисправностей

Заказчику предоставляется отчет о состоянии бетононасоса в соответствии с планом сервисного обслуживания компании Putzmeister.

## Наши предложения для экономичной работы

Центры технического обслуживания компании Putzmeister предлагают, в частности, следующие услуги, причем все они оказываются нашими опытными сервисными специалистами.

### Обязательный техосмотр машины – прогнозируемые расходы вместо непредвиденных простоев

Визуальная и функциональная проверка конструктивных элементов для стопроцентной безопасности. Дополнительная проверка гидравлической системы, включая цилиндры, электрооборудование и центральный насос.

### Гарантийное обслуживание от производителя – отличный способ защитить инвестиции и сохранить стоимость оборудования

Для проверки машины на безопасность и износ лучше всего обратиться в нашу сервисную службу. Сюда также передается отчет о состоянии машины.

## Мы предлагаем следующие курсы обучения и семинары

### Для операторов бетононасосов

- Образовательные семинары и курсы повышения квалификации для операторов бетононасосов
- Образовательные семинары и курсы повышения квалификации для операторов комбинированных машин PUMI с поршне-вым и роторным насосом
- Региональные/корпоративные семинары (в регионе заказчика или на месте развертывания оборудования)

### Для механиков бетононасосов

- Образовательные семинары и курсы повышения квалификации для механиков бетононасосов

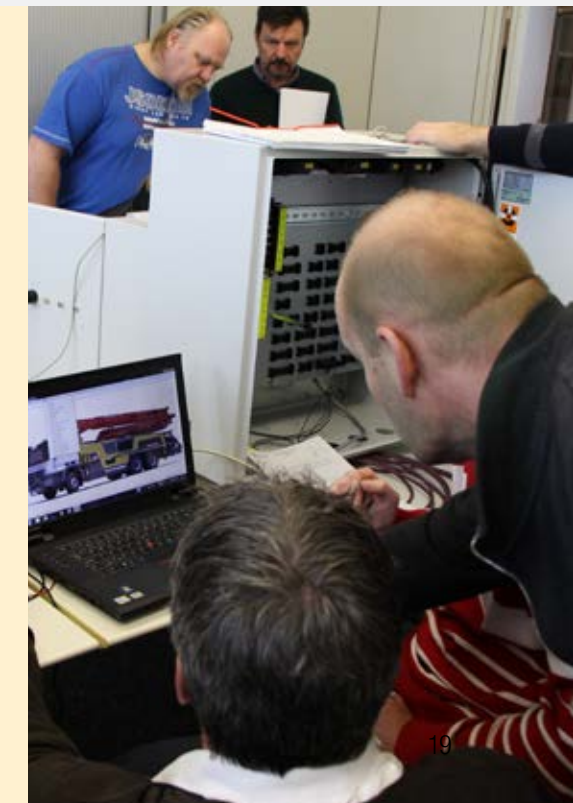
### Для операторов и механиков бетононасосов

- Стажировка в городе Айхталь
- Обучение: передача оборудования и инструктаж, обучение на рабочем месте

### Для руководителей мастерских и мастеров

- Обзор актуальных концепций бетононасосов Putzmeister
- Аттестация сервисных мастерских для выполнения необходимых ремонтных работ

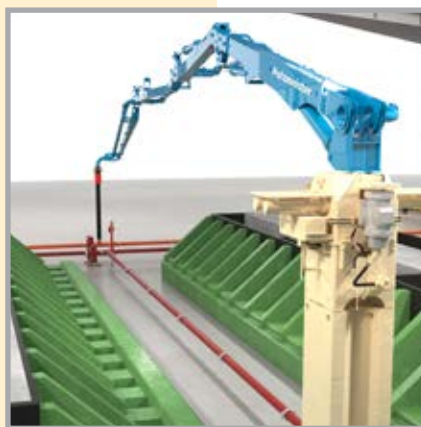
Дополнительная информация представлена на сайте: [www.pm-akademie.de](http://www.pm-akademie.de) или по вашему запросу





# Преимущества

- Гибкое оборудование для производства самых разных сборных элементов
- Для пригодного для транспортировки насосом обычного бетона, высокопрочного или самоуплотняющегося бетона
- Свободные мощности цеховых кранов могут быть использованы для решения других задач
- Повышение объёма производства на величину до 60 %
- Более высокое качество выпускаемых элементов за счёт непрерывной укладки бетона
- Чистота процесса благодаря закрытой системе
- Не требуется дорогостоящая и трудоёмкая подливка в опалубку благодаря гибкой распределительной стреле
- Подвижные и стационарные варианты
- Заполнение опалубки возможно сверху и снизу
- Компактность
- Автоматизированные процессы с небольшим числом сотрудников
- Разные варианты прокладки трубопроводов



**Putzmeister Concrete Pumps GmbH**  
Max-Eyth-Straße 10 · 72631 Aichtal  
Postfach 2152 · 72629 Aichtal  
Тел. +49 (7127) 599-0 · Факс +49 (7127) 599-520  
pmw@putzmeister.com · www.putzmeister.com

 **Putzmeister**